

Kökshack Kökshack, K120S. 11,5 liter med 2 hastigheter

Produkt # _____

Modell # _____

Namn # _____

SIS # _____

AIA # _____



600084 (K120S2)

Kökshack, K120S. 11,5 liter
med 2 hastigheter 1500 och
3000 varv/min och slät
kontrollpanel.

Huvudfunktioner

- Produktivitet lämplig för 100-200 måltider per omgång.
- Skärare/mixer för snabb mixning, malning, hackning och bakning.
- Levereras med:-11,5 L rostfri skål med max-indikator för att undvika spill-Mikrotandade perforerat blad-Skrapa
- Vinklade perforerade knivar och kärlets koniska botten ger konsekvent blandning.
- Lock med öppning för att tillsätta ingredienser under program.
- Kåpa som fästs i basen för bättre hantering.
- Täckt ram för att undvika läckage.
- Alla delar i kontakt med livsmedel är avtagbara utan verktyg och helt demonterbara.
- Pulsfunktion för grovhackning.

Konstruktion

- Kärn i 304 AISI rostfritt stål med läckageresistent pip och handtag.
- Skrapa med SS grepp. Lätt att demontera.
- 2 hastigheter: 1 500 och 3 000 v/m.
- Effekt: 2200 W.
- IP65 kontrollpanel med touchknappar.
- Täckt grepp med dubbel säkerhetslåssystem.
- Det genomskinliga polykarbonatlocket har ett magnetiskt kontaktsäkerhetssystem.
- Säkerhetsanordning som kräver ett tryck på startknappen för att starta om maskinen efter ett strömavbrott.
- Tystgående asynkronmotor klarar krävande beredning och ger ökad livslängd.

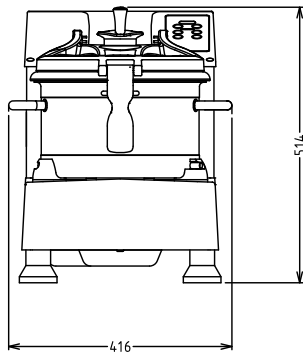
Medföljande tillbehör

- 1 av Skrapa för K120 PNC 650059
- 1 av Kniv, microtandad för snabbhackning/emulsioner PNC 650060
- 1 av Rostfri 11,5 liters kittel till kökshack K120 PNC 650073

Övriga Tillbehör

- Skrapa för K120 PNC 650059
- Kniv, microtandad för snabbhackning/emulsioner PNC 650060
- Rostfri 11,5 liters kittel till kökshack K120 PNC 650073
- Mobilt stativ. PNC 653017
- Kniv, tandad PNC 653299
- Kniv, tandad för kött PNC 653538

Front



Elektricitet

Spänning:	
600084 (K120S2)	380-415 V/3 ph/50 Hz
Effekt, max:	2.2 kW
Total watt:	2.2 kW

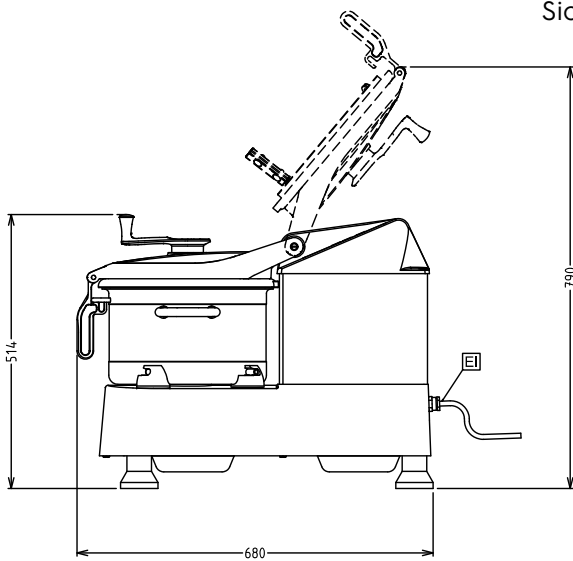
Kapacitet

Kapacitet (upp till):	6 kg/Cykel
Kapacitet:	11.5 Litre

Viktig information

Ytermått, bredd	416 mm
Ytermått, djup	680 mm
Ytermått, höjd	517 mm
Fraktvikt:	68 kg

Sida



EI = Elektrisk anslutning

Topp

